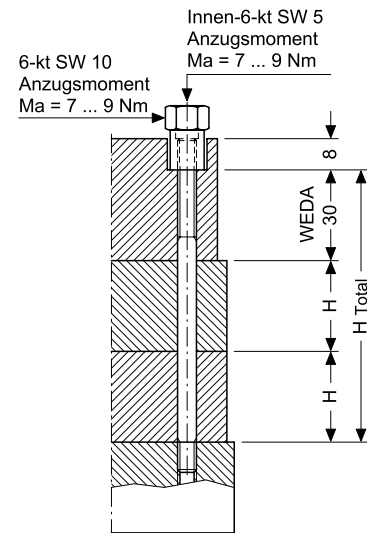
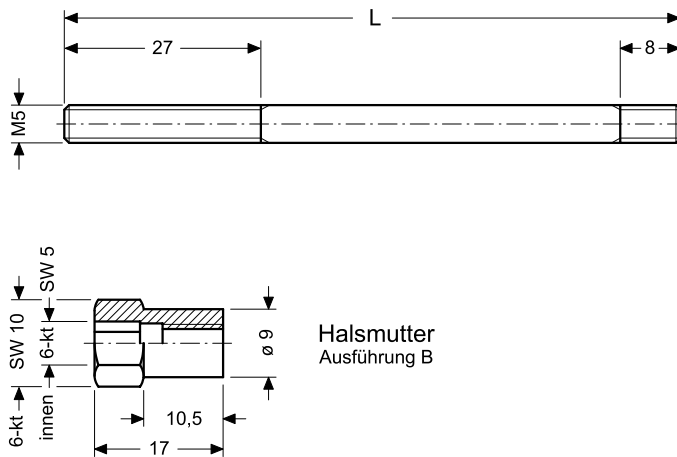


G - 30 A

Befestigungsteile zu Sandwich-Montage NG 4 mit Wegeventilen

- Stehbolzen aus Stahl, db min. 1000 N/mm², phosphatiert
- Halsmutter aus Stahl, phosphatiert

MASSBILDER



L	105	147	168	189	210	231
H Total	71 .. 91	113 .. 133	134 .. 154	155 .. 175	176 .. 196	197 .. 217
Best.-Nr.:	B5105	B5147	B5168	B5189	B5210	B5231

Erforderliche Inbusschrauben / Stehbolzen (Übersicht)

1 Wegeventil WEDA + zusätzlich:	Anzahl Sandwichplatten H = 30 mm						
	0	1	2	3	4	5	6
	M5 x 40	M5 x 70	5105	5147	5168	5210	5231

TYPENSCHLÜSSEL

- 4 Stk. inkl. Halsmuttern
- Halsmutter Ausf. B
- Gewinde M5
- Stehbolzen - Länge L

z.B. 1 Satz Stehbolzen B 5 147